

Структурні елементи Пропозиції	Інформація
Назва Виконавця Послуг	Придніпровська державна академія будівництва та архітектури
Назва підрозділу у складі Виконавця Послуг	Кафедра Залізобетонних і кам'яних конструкцій
Тема (сфера діяльності)	Проектування та технічне обстеження, випробування будівельних матеріалів та конструкцій (будівництво)
Галузь	Технічна
Напрямок	Будівництво
Категорія Послуг	Проектування та технічне обстеження будівель та споруд
Результат Послуги	<ul style="list-style-type: none"> - 1. Розробка проектної документації на нове будівництво будівель та споруд, на виконання реконструкції чи капітального ремонту, на підсилення несучих конструкцій при виконанні в них отворів, на улаштування теплової оболонки будівель та ін. - 2. Виконання перевірочних розрахунків несучих конструкцій згідно сучасних вимог державних стандартів. - 3. Обстеження будівель та споруд з видачою звіту про технічний стан. - 4. Інструментальне обстеження будівельних конструкцій з видачею висновку про технічний стан будівлі, яке включає в себе визначення міцності матеріалу на стиск, величини захисного шару бетону, крок розташування та діаметр арматури, глибину розкриття тріщин, вибурювання кернів (в лабораторних умовах випробування зразків матеріалів для дослідження на міцність за допомогою пресу), визначення товщини металопрокату, твердості сталі та ін.
Ключові слова	Бетон, арматура, залізобетонні елементи, проектування, математичні розрахунки, технічні обстеження
Короткий опис	<p>На запит Замовника команда фахівців кафедри виконує технічні обстеження та проектування будівель та споруд і видає висновки стосовно їх використання.</p> <p>Висновки стосовно результатів досліджень видаються Замовнику в вигляді проектів та звітів.</p> <p>Сфери реалізації проектів:</p> <ul style="list-style-type: none"> - будівництво
Контактні особи	Зезюков Денис Михайлович, доцент Махінко Микола Миколайович, доцент Сопільняк Артем Михайлович, доцент
Контакти	+380 (66) 7100332; +380 666440211 +380 504525448
Корисні посилання	Нижче наведена фотофіксація викладеного вище матеріалу



Рис.1.Обстеження оцінка технічного стану залізобетонних центрифужованих стік високовольтних мереж



Рис.2.Загальний вигляд зразків-балок з фібробетону для випробування на пресі УММ-20



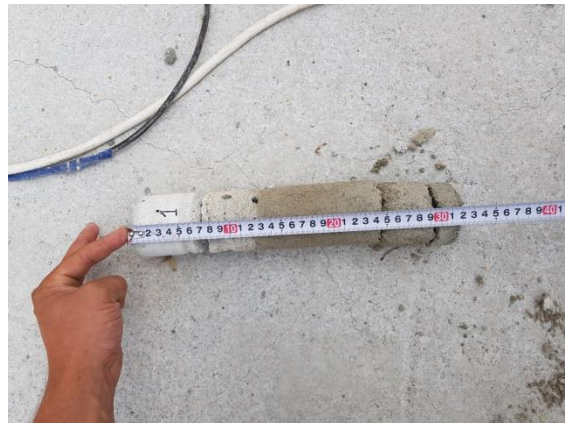


Рис.3. Інструментальні дослідження матеріалів



Рис.4. Випробування зразків-балок з фібробетону на пресі УММ-20



Рис.5. Випробування керну з фібробетону на розколювання на пресі УММ-20



Рис.6. Розробка проектної документації на підсилення несучих конструкцій при виконанні в них отворів



Рис.7. Проектні роботи з проектування залізобетонних, металевих, кам'яних та дерев'яних конструкцій

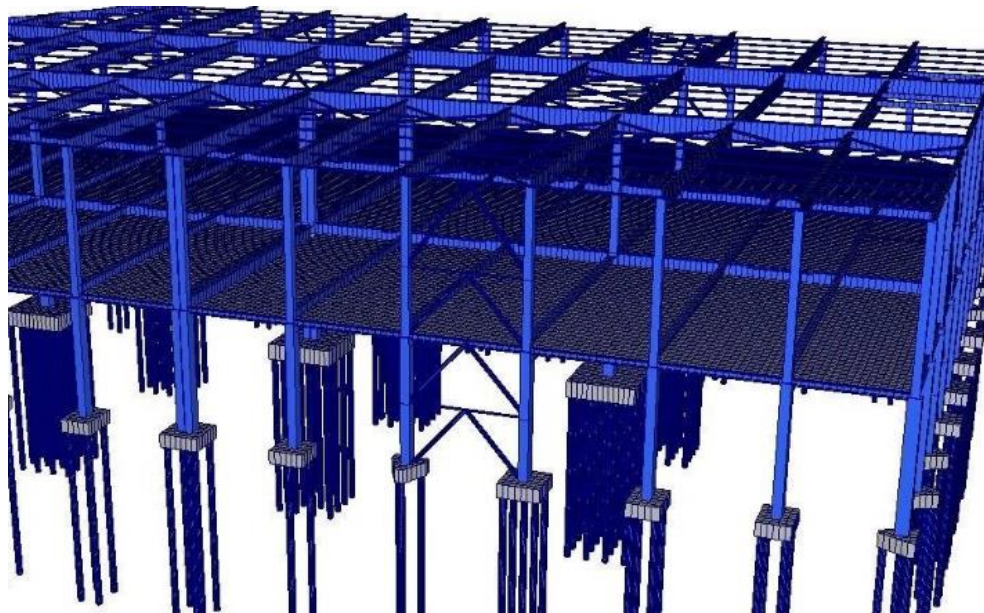


Рис.8.Проектувальні та перевірочні розрахунки будівель та споруд



Рис.9. Проектуваньні та перевірочні розрахунки будівель та споруд



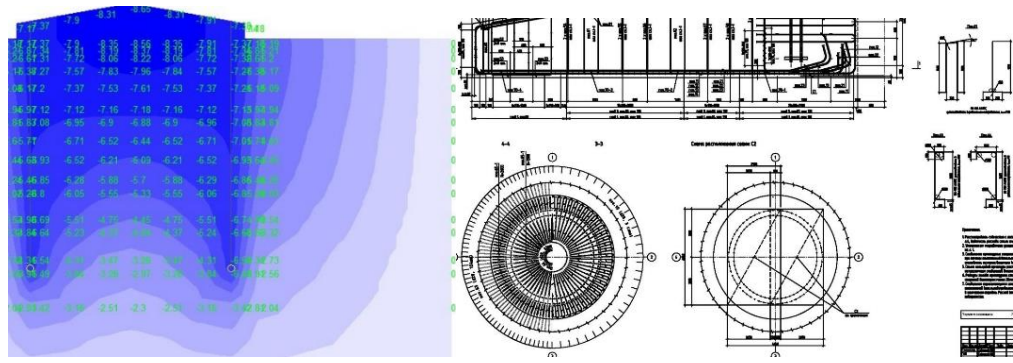


Рис.10.Проектувальні та перевіірчні розрахунки будівель та споруд